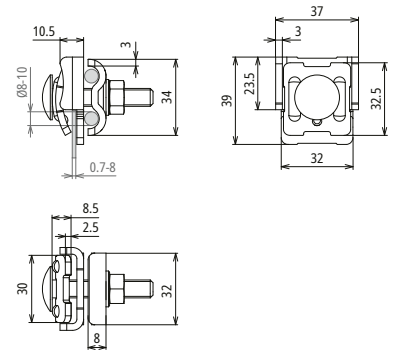


FK DUL 6.10 KBF0.7 8 AL (365 011)



Maßbild FK DUL 6.10 KBF0.7 8 AL

Leitungsführung längs oder quer.



Typ	FK DUL 6.10 KBF0.7 8 AL
Art.-Nr.	365 011
Klemmbereich Falz	0,7-8 mm
Werkstoff Klemme	Al
Materialstärke (t1)	3 mm
Klemmbereich Rd	8-10 mm
Schraube	M8 x 40 mm
Werkstoff Schraube / Mutter	NIRO
Art der Verbindung	lösbare Verbindung
Blitzstromtragfähigkeit (10/350 µs)	50 kA ^{*)}
Normenbezug	DIN EN 62561-1
Stammdaten	
Nettogewicht	52.341 g/st
Zolltarifnummer (Komb. Nomenklatur EU)	85359000
GTIN (EAN)	4013364528826
VPE	50 ST

Änderungen in Form und Technik, bei Maßen, Gewichten und Werkstoffen behalten wir uns im Sinne des Fortschrittes der Technik vor. Die Abbildungen sind unverbindlich.

^{*)} Genaue Zuordnung siehe Prüfzertifikat.