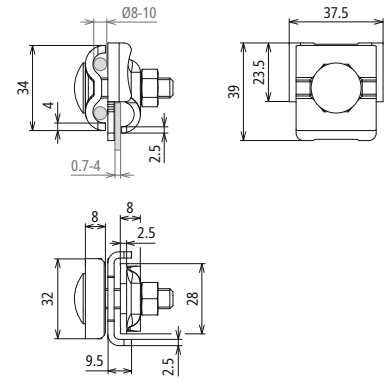


FK KB DUL 6.10 KBF0.7 4 V2A (365 018)



Maßbild FK KB DUL 6.10 KBF0.7 4 V2A



Typ	FK KB DUL 6.10 KBF0.7 4 V2A
Art.-Nr.	365 018
Klemmbereich Falz	0,7-4 mm
Werkstoff Klemme	NIRO
Materialstärke (t1)	2,5 mm
Klemmbereich Rd	8-10 mm
Schraube	☝ M8 x 40 mm
Werkstoff Schraube / Mutter	NIRO
Art der Verbindung	lösbares Verbindung
Blitzstromtragfähigkeit (10/350 µs)	*
Normenbezug	DIN EN 62561-1

Stammdaten

Nettogewicht	105.000 g/st
Zolltarifnummer (Komb. Nomenklatur EU)	85359000
GTIN (EAN)	4013364535428
VPE	50 ST

Änderungen in Form und Technik, bei Maßen, Gewichten und Werkstoffen behalten wir uns im Sinne des Fortschrittes der Technik vor. Die Abbildungen sind unverbindlich.