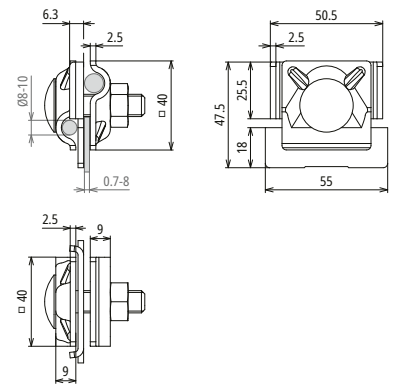
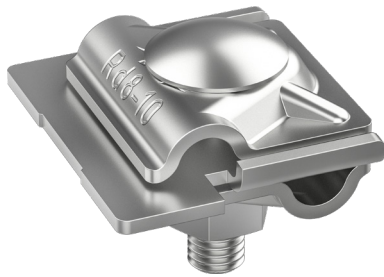


**FK MV 8.10 KBF0.7 8 V2A (365 228)**



Maßbild FK MV 8.10 KBF0.7 8 V2A

Typ	FK MV 8.10 KBF0.7 8 V2A
Art.-Nr.	365 228
Klemmbereich Falz	0,7-8 mm
Werkstoff Klemme	NIRO
Klemmbereich Rd	8-10 mm
Schraube	M10 x 40 mm
Werkstoff Schraube / Mutter	NIRO
Materialstärke	2,5 / 2,5 mm
Art der Verbindung	lösbare Verbindung
Anschlussrichtung	längs / quer
Anschluss mit	Überleger
Blitzstromtragfähigkeit (10/350 µs)	100 kA *)
Normenbezug	DIN EN 62561-1
Stammdaten	
Nettogewicht	153.000 g/st
Zolltarifnummer (Komb. Nomenklatur EU)	85359000
GTIN (EAN)	4013364535411
VPE	50 ST

Änderungen in Form und Technik, bei Maßen, Gewichten und Werkstoffen behalten wir uns im Sinne des Fortschrittes der Technik vor. Die Abbildungen sind unverbindlich.