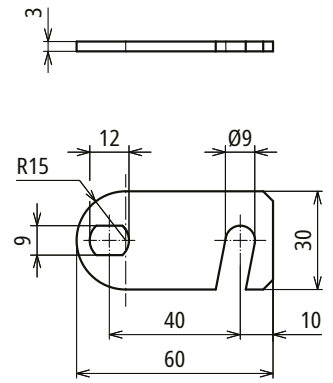


VBL PAS V4A (472 250)



NEU



Maßbild VBL PAS V4A

Typ	VBL PAS V4A
Art.-Nr.	472 250
Werkstoff	NIRO (V4A)
Werkstoff-Nr.	1.4401
Zulassung	nach VG96953
Militärische Bezeichnung	VG96953T07D003
Stammdaten	
Nettogewicht	36.001 g/st
Zolltarifnummer (Komb. Nomenklatur EU)	85369010
GTIN (EAN)	4013364449282
VPE	1 ST

Änderungen in Form und Technik, bei Maßen, Gewichten und Werkstoffen behalten wir uns im Sinne des Fortschrittes der Technik vor. Die Abbildungen sind unverbindlich.