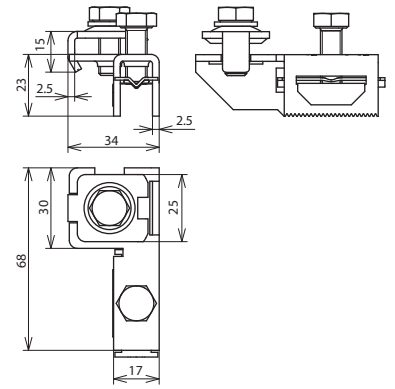


SPK Z 25 BRS AK1X10 2X6.8 V2A (540 210)



Maßbild SPK Z 25 BRS AK1X10 2X6.8 V2A

Zum Kombinieren mit Endlos-Spannband (Art.-Nr. 540 901).
Anschluss für: 1 Leiter Rd Ø10 mm oder 1-2 Leiter Rd Ø6-8 mm **oder** 4-50 mm² (ein- / mehrdrätig).



Typ	SPK Z 25 BRS AK1X10 2X6.8 V2A
Art.-Nr.	540 210
Werkstoff	NIRO
Schraube	T M8 x 20 mm
Werkstoff Schraube	NIRO
Anschluss Rd	1-2 x 6-8 mm / 1 x 10 mm
Anschluss (ein- / mehrdrätig)	4-50 mm ²
Blitzstoßstromtragfähigkeit (10/350 µs)	^{*)}
Normenbezug	DIN EN 62561-1

Stammdaten

Nettogewicht	98.000 g/st
Zolltarifnummer (Komb. Nomenklatur EU)	85359000
GTIN (EAN)	4013364221284
VPE	50 ST

Änderungen in Form und Technik, bei Maßen, Gewichten und Werkstoffen behalten wir uns im Sinne des Fortschrittes der Technik vor. Die Abbildungen sind unverbindlich.

^{*)} Genaue Zuordnung siehe Prüfzertifikat.