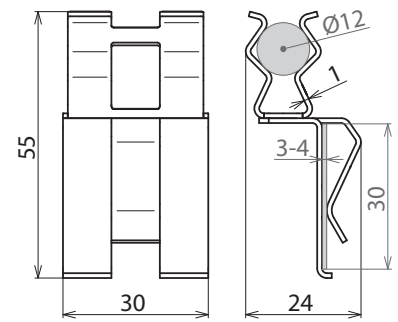


DC BK 12 FL30 STBLANK (308 143)



Maßbild DC BK 12 FL30 STBLANK

<b>Typ</b>	<b>DC BK 12 FL30 STBLANK</b>
<b>Art.-Nr.</b>	<b>308 143</b>
Werkstoff	<b>St/blank</b>
Klemmbereich Rd* / Fl	12 / 30 mm
Materialstärke (t1)	1 mm
Kurzschlussstrom (AC 50 Hz / DC) (1 s; ≤ 300 °C)	2,3 kA
Blitzstromtragfähigkeit (10/350 µs)	**
Normenbezug	DIN EN 62561-1

<b>Stammdaten</b>	
Nettogewicht	18.180 g/st
Zolltarifnummer (Komb. Nomenklatur EU)	85359000
GTIN (EAN)	4013364289123
VPE	50 ST

Änderungen in Form und Technik, bei Maßen, Gewichten und Werkstoffen behalten wir uns im Sinne des Fortschrittes der Technik vor. Die Abbildungen sind unverbindlich.

\*) Nenndurchmesser  $d_s$  der Bewehrung