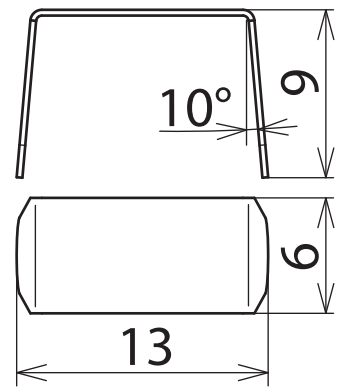


**NSE 0 V2A (490 000)**



Maßbild NSE 0 V2A

Nummerneinsatz mit Prägung zur werkzeuglosen Montage im Nummernschild mit Schlitz (Art-Nr. 490 100, 490 110, 490 116).

<b>Typ</b>	<b>NSE 0 V2A</b>
<b>Art.-Nr.</b>	<b>490 000</b>
Werkstoff	<b>NIRO</b>
Nummer	0

**Stammdaten**

Nettogewicht	0.320 g/st
Zolltarifnummer (Komb. Nomenklatur EU)	83100000
GTIN (EAN)	4013364306417
VPE	100 ST

Änderungen in Form und Technik, bei Maßen, Gewichten und Werkstoffen behalten wir uns im Sinne des Fortschrittes der Technik vor. Die Abbildungen sind unverbindlich.

Sämtliche Nummernschilder auf Anfrage mit anderer Nummerierung oder Beschriftung erhältlich!