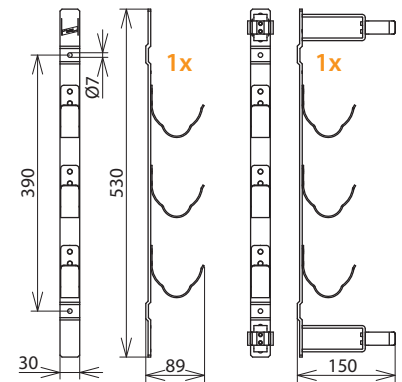


HV 3HH SZ (700 014)



Maßbild HV 3HH SZ

Zur Wandmontage, Bohrungen Ø7 mm.

Typ	HV 3HH SZ
Art.-Nr.	700 014
Bestehend aus	1x HV 3HH ET und 1x HV 3HH SZ ET
Anwendung	für 3 HH-Sicherungen und Sicherungszange
Werkstoff	Stahl
Farbe	grau ●

Stammdaten

Nettogewicht	1.710 kg/st
Zolltarifnummer (Komb. Nomenklatur EU)	73269098
GTIN (EAN)	4013364007208
VPE	1 ST

Änderungen in Form und Technik, bei Maßen, Gewichten und Werkstoffen behalten wir uns im Sinne des Fortschrittes der Technik vor. Die Abbildungen sind unverbindlich.