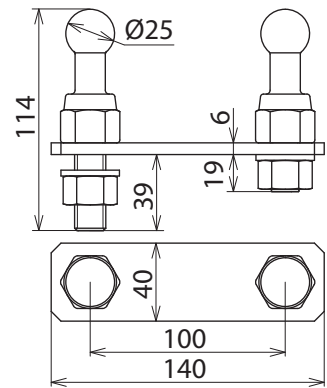
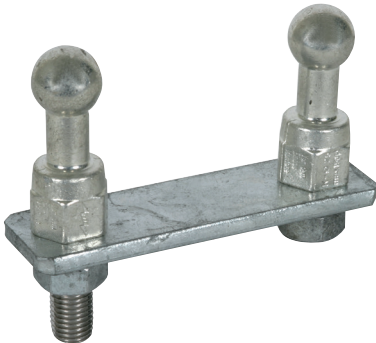


EAP 2 25 MA US OL (728 502)

- Zum Anschluss von einpoligen Erdungs- und Kurzschließvorrichtungen an Umspannern von Oberleitungsmasten oder an Sicherungsträgern



Maßbild EAP 2 25 MA US OL

Zum Anschluss am Masten.

Typ	EAP 2 25 MA US OL
Art.-Nr.	728 502
Festpunkt Ø	25 mm
Abmessung	140 x 40 x 6 mm
Werkstoff Platte	Aluminium
Werkstoff Anschlusslasche	St / tZn
Werkstoff Festpunkt	E-Cu/gal Sn
DB Zeichnungs-Nr.	3 Ebgw 01.61
DB Material-Nr.	157 548
Norm	DIN VDE 0683-100 (EN/IEC 61230) und DIN 48088-1
Werkstoff Gewindebolzen	NIRO A2-70
Sechskantmutter	DIN 985-M12-8/gal Zn; DIN 985-M16-8/gal Zn

Stammdaten	
Nettogewicht	708.000 g/st
Zolltarifnummer (Komb. Nomenklatur EU)	85359000
GTIN (EAN)	4013364079571
VPE	1 ST

Änderungen in Form und Technik, bei Maßen, Gewichten und Werkstoffen behalten wir uns im Sinne des Fortschrittes der Technik vor. Die Abbildungen sind unverbindlich.