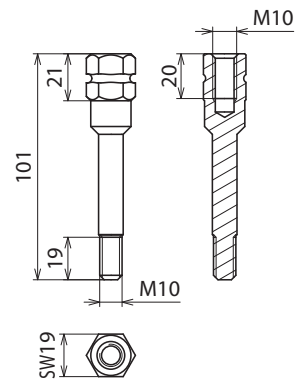


AD EP TI M10 (745 022)



Maßbild AD EP TI M10

Typ	AD EP TI M10
Art.-Nr.	745 022
Werkstoff	Ms/gal CuSn
Gewindegröße	M10
Durchmesser Bolzen	11 mm
Max. Kurzschlussstrom I_k 0,5 s	9,6 kA
Max. Kurzschlussstrom I_k 1 s	6,9 kA

Stammdaten	
Nettogewicht	114.000 g/st
Zolltarifnummer (Komb. Nomenklatur EU)	85389099
GTIN (EAN)	4013364353138
VPE	3 ST

Änderungen in Form und Technik, bei Maßen, Gewichten und Werkstoffen behalten wir uns im Sinne des Fortschrittes der Technik vor. Die Abbildungen sind unverbindlich.