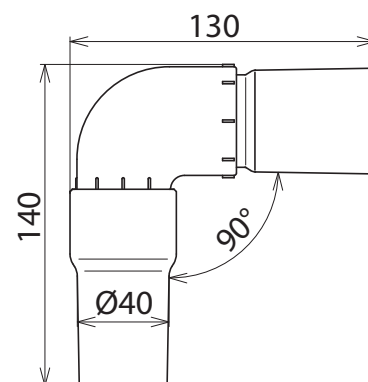


SRW 90 MS (785 131)



Maßbild SRW 90 MS

Typ	SRW 90 MS
Art.-Nr.	785 131
Durchmesser	40 mm
Gesamtlänge	130 mm

Stammdaten	
Nettogewicht	160.000 g/st
Zolltarifnummer (Komb. Nomenklatur EU)	82055980
GTIN (EAN)	4013364087668
VPE	1 ST

Änderungen in Form und Technik, bei Maßen, Gewichten und Werkstoffen behalten wir uns im Sinne des Fortschrittes der Technik vor. Die Abbildungen sind unverbindlich.