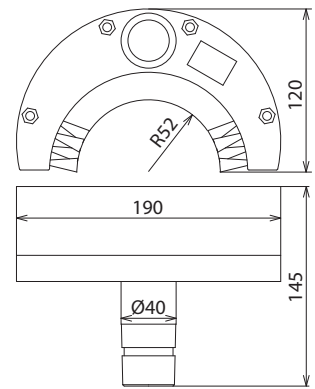


HRB 120 MS (785 140)



Maßbild HRB 120 MS

Typ	HRB 120 MS
Art.-Nr.	785 140
Durchmesser	40 / 120 mm
Stammdaten	
Nettogewicht	340.000 g/st
Zolltarifnummer (Komb. Nomenklatur EU)	96039099
GTIN (EAN)	4013364087682
VPE	1 ST

Änderungen in Form und Technik, bei Maßen, Gewichten und Werkstoffen behalten wir uns im Sinne des Fortschrittes der Technik vor. Die Abbildungen sind unverbindlich.