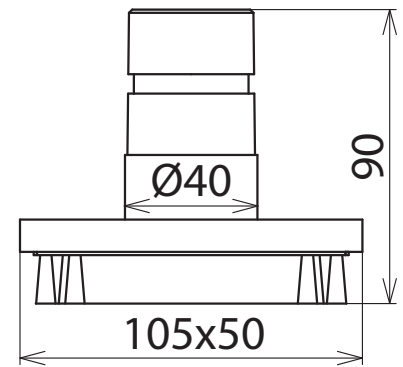


**REB 1095 MS (785 160)**



Maßbild REB 1095 MS

<b>Typ</b>	<b>REB 1095 MS</b>
<b>Art.-Nr.</b>	<b>785 160</b>
Durchmesser	40 mm
Abmessung	105 x 50 x 90 mm
<b>Stammdaten</b>	
Nettogewicht	90.000 g/st
Zolltarifnummer (Komb. Nomenklatur EU)	96039099
GTIN (EAN)	4013364087712
VPE	1 ST

Änderungen in Form und Technik, bei Maßen, Gewichten und Werkstoffen behalten wir uns im Sinne des Fortschrittes der Technik vor. Die Abbildungen sind unverbindlich.