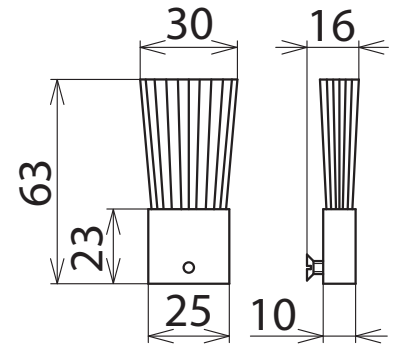


EP 25 L NS (785 596)



Maßbild EP 25 L NS

Typ	EP 25 L NS
Art.-Nr.	785 596
Gesamtlänge	40 mm
VPE	3 Stk.

Stammdaten

Nettogewicht	18.000 g/pak
Zolltarifnummer (Komb. Nomenklatur EU)	96039099
GTIN (EAN)	4013364087576
VPE	1 PAK

Änderungen in Form und Technik, bei Maßen, Gewichten und Werkstoffen behalten wir uns im Sinne des Fortschrittes der Technik vor. Die Abbildungen sind unverbindlich.