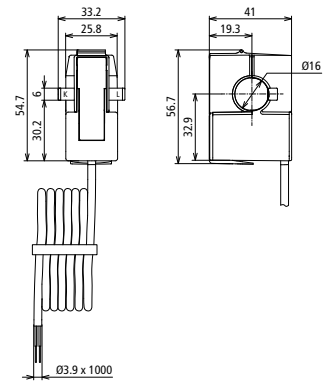


DRC SD SCS 100 (910 936)



Maßbild DRC SD SCS 100

Klappkern-Stromwandler zur elektronischen Messung von Wechselstrom (AC) mit galvanischer Trennung zwischen Primärkreis (Leistung) und Sekundärkreis (Messung) bis 300 V CAT III.

| Typ   | DRC SD SCS 100                      |
|---|-------------------------------------|
| Art.-Nr.  | 910 936                             |
| Genauigkeitsklasse                                | 1 (IEC 61869-2)                     |
| Nenn-Primärstrom ( $I_{pr}$ )                     | 100 A                               |
| Erweiterter Primärstrom ( $I_{ep}$ )              | 120 A                               |
| Thermischer Bemessungs-Kurzzeitstrom ( $I_{th}$ ) | max. 6 kA @ 50 Hz; 60 x IPr (1s) kA |
| Dynamischer Nennstrom ( $I_{dyn}$ )               | max. 3 kA @ 50 Hz; 60 x IPr (1s) kA |
| Nennfrequenz ( $f_n$ )                            | 50 Hz                               |
| Frequenzbandbreite (-3 dB) (BW)                   | min. 1,5 kHz                        |
| Max. Leitungsdurchmesser                          | 16 mm                               |
| Länge Anschlussleitung                            | 1 m                                 |

Stammdaten

|  |               |
|--|---------------|
| Nettogewicht                           | 110.976 g/st  |
| Zolltarifnummer (Komb. Nomenklatur EU) | 90303370      |
| GTIN (EAN)                             | 4013364460683 |
| VPE                                    | 1 ST          |

Änderungen in Form und Technik, bei Maßen, Gewichten und Werkstoffen behalten wir uns im Sinne des Fortschrittes der Technik vor. Die Abbildungen sind unverbindlich.