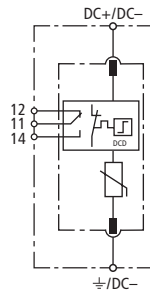
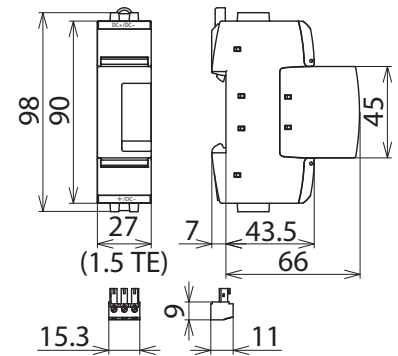


DG SE DC 550 FM (972 135)

- Universell einsetzbarer, einpoliger Überspannungs-Ableiter, bestehend aus Basisteil und gestecktem Schutzmodul
- Leistungsfähige DC-Schaltvorrichtung DCD
- Vorsicherungsfreier Einsatz möglich



Prinzipialschaltbild DG SE DC 550 FM



Maßbild DG SE DC 550 FM

Einpoliger, modularer Überspannungs-Ableiter für Gleichstromanwendungen; mit potentialfreiem Fernmeldekontakt.

Typ	DG SE DC 550 FM
Art.-Nr.	972 135
SPD-Klassifikation nach EN 61643-11 / ... IEC 61643-11	Typ 2 / Class II
Energetisch koordinierte Schutzwirkung zum Endgerät (≤ 10 m)	Typ 2 + Typ 3
Nennspannung DC (U_N)	500 V
Höchste Dauerspannung DC (U_C)	550 V
Nennableitstoßstrom ($8/20 \mu\text{s}$) (I_N)	12,5 kA
Schutzpegel (U_p)	$\leq 2,0$ kV
Ansprechzeit (t_A)	≤ 25 ns
Kurzschlussfestigkeit ohne Vorsicherung DC (I_{SCCR})	200 A
Kurzschlussfestigkeit bei max. netzseitigem Überstromschutz DC (I_{SCCR})	25 kA
Max. netzseitiger Überstromschutz	35 A gG
TOV-Spannung DC (U_T) - Charakteristik	726 V / 5 sec. - Festigkeit
TOV-Spannung DC, 2x U_C (U_T) - Charakteristik	1100 V / 120 min. - sicherer Ausfall
Betriebstemperaturbereich (T_U)	-40 °C ... +80 °C
Funktions- / Defektanzeige	grün / rot
Anzahl der Ports	1
Anschlussquerschnitt (min.)	1,5 mm ² ein- / feindrätig
Anschlussquerschnitt (max.)	35 mm ² mehrdrätig / 25 mm ² feindrätig
Montage auf	35 mm Hutschiene nach EN 60715
Gehäusewerkstoff	Thermoplast, Farbe rot, UL 94 V-0
Einbauort	Innenraum
Schutzart	IP20
Einbaumaße	1,5 TE, DIN 43880
FM-Kontakte / Kontaktform	Wechsler
Schaltleistung AC	250 V / 0,5 A
Schaltleistung DC	250 V / 0,1 A; 125 V / 0,2 A; 75 V / 0,5 A
Anschlussquerschnitt für FM-Klemmen	max. 1,5 mm ² ein- / feindrätig
Erweiterte technische Daten	
Betrieb an DC und AC möglich	nein
Stammdaten	
Nettogewicht	167.000 g/st
Zolltarifnummer (Komb. Nomenklatur EU)	85363030
GTIN (EAN)	4013364158634
VPE	1 ST

Änderungen in Form und Technik, bei Maßen, Gewichten und Werkstoffen behalten wir uns im Sinne des Fortschrittes der Technik vor. Die Abbildungen sind unverbindlich.