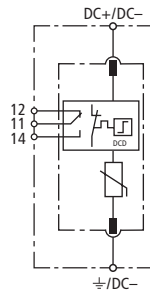
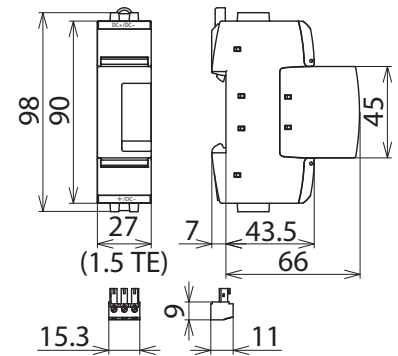


## DG SE DC 900 FM (972 145)

- Universell einsetzbarer, einpoliger Überspannungs-Ableiter, bestehend aus Basisteil und gestecktem Schutzmodul
- Leistungsfähige DC-Schaltvorrichtung DCD
- Vorsicherungsfreier Einsatz möglich



Prinzipialschaltbild DG SE DC 900 FM



Maßbild DG SE DC 900 FM

Einpoliger, modularer Überspannungs-Ableiter für Gleichstromanwendungen; mit potentialfreiem Fernmeldekontakt.

Typ	DG SE DC 900 FM
Art.-Nr.	972 145
SPD-Klassifikation nach EN 61643-11 / ... IEC 61643-11	Typ 2 / Class II
Energetisch koordinierte Schutzwirkung zum Endgerät ( $\leq 10$ m)	Typ 2 + Typ 3
Nennspannung DC ( $U_N$ )	750 V
Höchste Dauerspannung DC ( $U_C$ )	900 V
Nennableitstoßstrom ( $8/20 \mu\text{s}$ ) ( $I_N$ )	12,5 kA
Schutzpegel ( $U_p$ )	$\leq 3,0$ kV
Ansprechzeit ( $t_A$ )	$\leq 25$ ns
Kurzschlussfestigkeit ohne Vorsicherung DC ( $I_{SCCR}$ )	100 A
Kurzschlussfestigkeit bei max. netzseitigem Überstromschutz DC ( $I_{SCCR}$ )	25 kA
Max. netzseitiger Überstromschutz	80 A gPV
TOV-Spannung DC ( $U_T$ ) - Charakteristik	1089 V / 5 sec. - Festigkeit
TOV-Spannung DC, 2x $U_C$ ( $U_T$ ) - Charakteristik	1800 V / 120 min. - sicherer Ausfall
Betriebstemperaturbereich ( $T_U$ )	-40 °C ... +80 °C
Funktions- / Defektanzeige	grün / rot
Anzahl der Ports	1
Anschlussquerschnitt (min.)	1,5 mm <sup>2</sup> ein- / feindrätig
Anschlussquerschnitt (max.)	35 mm <sup>2</sup> mehrdrätig / 25 mm <sup>2</sup> feindrätig
Montage auf	35 mm Hutschiene nach EN 60715
Gehäusewerkstoff	Thermoplast, Farbe rot, UL 94 V-0
Einbauort	Innenraum
Schutzart	IP20
Einbaumaße	1,5 TE, DIN 43880
FM-Kontakte / Kontaktform	Wechsler
Schaltleistung AC	250 V / 0,5 A
Schaltleistung DC	250 V / 0,1 A; 125 V / 0,2 A; 75 V / 0,5 A
Anschlussquerschnitt für FM-Klemmen	max. 1,5 mm <sup>2</sup> ein- / feindrätig
<b>Erweiterte technische Daten</b>	
Betrieb an DC und AC möglich	nein

### Stammdaten

Nettogewicht	172.000 g/st
Zolltarifnummer (Komb. Nomenklatur EU)	85363030
GTIN (EAN)	4013364158658
VPE	1 ST

Änderungen in Form und Technik, bei Maßen, Gewichten und Werkstoffen behalten wir uns im Sinne des Fortschrittes der Technik vor. Die Abbildungen sind unverbindlich.