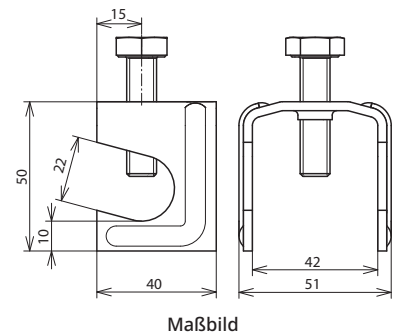


VK A R22 F40 STBL (308 030)



<b>Typ</b>	<b>VK A R22 F40 STBL</b>
<b>Art-Nr.</b>	<b>308 030</b>
Werkstoff	St/blank
Klemmbereich Rd / Fl	(+) 6-22 / 30-40 mm
Schraube	☛ M10 x 40 mm
Werkstoff Schraube	St/blank
Blitzstromtragfähigkeit (10/350 µs)	100 kA *)
Normenbezug	DIN EN 62561-1
Kurzschlussstrom (AC 50 Hz / DC) (1 s; ≤ 300 °C)	1,0 kA
<b>Stammdaten</b>	
Nettogewicht	125,2 g/st
Zolltarifnummer (Komb. Nomenklatur EU)	85359000
GTIN (EAN)	4013364030749
VPE	50 ST

Änderungen in Form und Technik, bei Maßen, Gewichten und Werkstoffen behalten wir uns im Sinne des Fortschrittes der Technik vor. Die Abbildungen sind unverbindlich.

\*) Genaue Zuordnung siehe Prüfzertifikat.