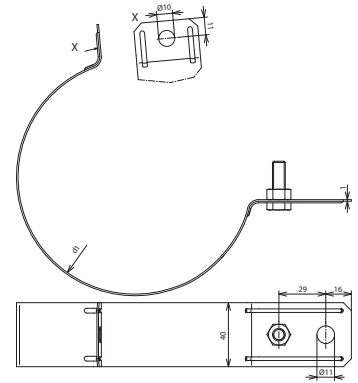


RRS 100 B11 STTZN (420 100)



Maßbild

Typ	RRS 100 B11 STTZN
Art-Nr.	420 100
Werkstoff	St/tZn
Klemmbereich Rohr Ø (d1)	100 mm
Bohrung Ø	11 mm
Schraube	M8 x 25 mm
Werkstoff Schraube / Mutter	NIRO
Blitzstromtragfähigkeit (10/350 µs)	100 kA *
Normenbezug	DIN EN 62561-1

Stammdaten

Nettogewicht	137 g/st
Zolltarifnummer (Komb. Nomenklatur EU)	85359000
GTIN (EAN)	4013364022805
VPE	50 ST

Änderungen in Form und Technik, bei Maßen, Gewichten und Werkstoffen behalten wir uns im Sinne des Fortschrittes der Technik vor. Die Abbildungen sind unverbindlich.

*): Genaue Zuordnung siehe Prüfzertifikat.