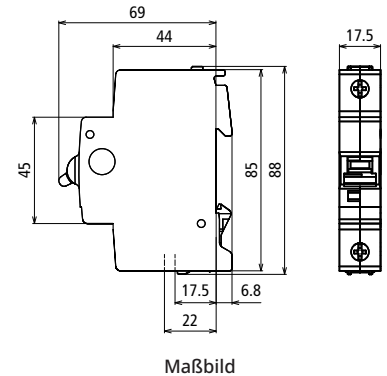


LS B6 DSH ZP LSG (909 497)



Leitungsschutzschalter für den Einsatz im DEHNshield ZP (B)2 LSG (A) 255 zum Schutz der Zusatzanwendungen im RfZ und APZ nach VDE-AR-N 4100

NEU

Typ	LS B6 DSH ZP LSG
Art-Nr.	909 497
Auslösecharakteristik	B
Bemessungsstrom (I_n)	6 A
Bemessungs-Betriebsspannung	(nach IEC 60898-1) 230 / 400 V AC, (nach IEC 60947-2) 230 V AC
Verlustleistung	2,2 W
Bemessungs-Isolationsspannung (U_i)	(nach IEC/EN 60664-1) 440 V
Betriebsspannung	Maximum (inkl. Toleranz) 253 V AC
Bemessungsfrequenz (f)	50 / 60 Hz
Bemessungs-Schaltvermögen (I_{cn})	25 kA
Bemessungs-Grenzkurzschluss-Ausschaltvermögen (I_{cu})	(230 V AC) 25 kA
Bemessungs-Betriebskurzschluss-Ausschaltvermögen (I_{cs})	(230 V AC) 12.5 kA
Überspannungskategorie	III
Bemessungs-Stoßspannungsfestigkeit (U_{imp})	4 kV
Isolationsprüfspannung	50/60 Hz, 1 min: 2 kV
Gehäusematerial	Isolierstoff Gruppe I, RAL 7053
Bedienteilkennzeichnung	I / O
Schaltstellungsanzeige	Rot ON / Grün OFF
Schutzart	IP 20
Anschlussmöglichkeit	Sammelschiene 10 / 10 mm ² , Feindrähtig mit Aderendhülse 0,75 ... 16 mm ² , Feindrähtig 0,75 ... 16 mm ² , Starr 0,75 ... 25 mm ² , Mehrdrähtig 0,75 ... 25 mm ²
Abmessungen (szer. x gfl. x dt.)	17,5 x 69 x 88 mm
Umgebungstemperatur	Betrieb -25 ... +55 °C, Lagerung -40 ... +70 °C

Stammdaten

Nettogewicht	138,3 g/st
Zolltarifnummer (Komb. Nomenklatur EU)	85362010
GTIN (EAN)	4013364453517
VPE	1 ST

Änderungen in Form und Technik, bei Maßen, Gewichten und Werkstoffen behalten wir uns im Sinne des Fortschrittes der Technik vor. Die Abbildungen sind unverbindlich.