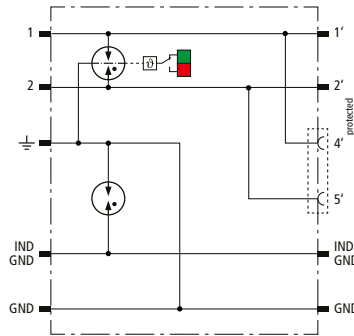
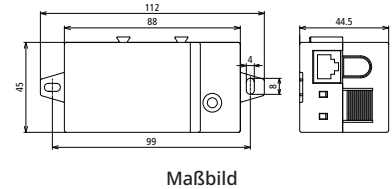


## DBX TC B 180 (922 220)

- Ableiterüberwachung und integrierte Statusanzeige
- Zweipoliger Ableiter für Wandmontage zum optimalen Schutz von Telekommunikationsschnittstellen
- Einsetzbar nach dem Blitz- Schutzzonen Konzept an den Schnittstellen  $0_A - 2$  und höher
- Tests der Deutschen Telekom Technik GmbH bestätigen die Verträglichkeit mit Vectoring-VDSL (VVDSL), Super-Vectoring-VDSL (SVVDSL) und G.Fast.



Prinzipschaltbild



Platzsparender kompakter Kombi-Ableiter im Kunststoff-Aufputz-Gehäuse mit Push-in Technik und Statusanzeige zum Schutz einer Doppelader erdpotentialfreier symmetrischer Schnittstellen, insbesondere Telekommunikationsschnittstellen bis VVDSL und G.fast (bis 1 GBit/s). Möglichkeit zur direkten / indirekten Schirmerdung. Ausgangsseitig wahlweise Anschluss einer Doppelader oder einer Patchleitung mit RJ45 Stecker.

Typ	DBX TC B 180
Art-Nr.	922 220
Ableiterklasse	TYPE P2
Impulskategorie	D1, C1, C2, C3, B2
Nennspannung ( $U_N$ )	180 V
Höchste Dauerspannung DC ( $U_C$ )	180 V
Höchste Dauerspannung AC ( $U_C$ )	127 V
Nennstrom bei 40 °C ( $I_N$ )	1 A
D1 Blitzstoßstrom (10/350 $\mu$ s) gesamt ( $I_{imp}$ )	7,5 kA
D1 Blitzstoßstrom (10/350 $\mu$ s) pro Ader ( $I_{imp}$ )	2,5 kA
C2 Nennableitstoßstrom (8/20 $\mu$ s) gesamt ( $I_n$ )	20 kA
C2 Nennableitstoßstrom (8/20 $\mu$ s) pro Ader ( $I_n$ )	10 kA
Schutzpegel Ad-Ad bei $I_n$ C2 ( $U_p$ )	$\leq 900$ V
Schutzpegel Ad-PG bei $I_n$ C2 ( $U_p$ )	$\leq 650$ V
Schutzpegel Ad-Ad bei 1 kV/ $\mu$ s C3 ( $U_p$ )	$\leq 620$ V
Schutzpegel Ad-PG bei 1 kV/ $\mu$ s C3 ( $U_p$ )	$\leq 550$ V
Serienimpedanz pro Ader	0 Ohm
Grenzfrequenz Ad-Ad (100 Ohm) ( $f_c$ )	425 MHz
Kapazität Ad-Ad (C)	$\leq 10$ pF
Kapazität Ad-PG (C)	$\leq 20$ pF
Betriebstemperaturbereich ( $T_U$ )	-25 °C ... +80 °C
Funktions- / Defektanzeige	grün / rot
Schutzart	IP 20
Anschlussquerschnitt eindrätig	0,2-1,5 mm <sup>2</sup>
Anschlussquerschnitt feindrätig	0,25-1,5 mm <sup>2</sup>
Anschlussquerschnitt Erdungsklemme	0,08-4 mm <sup>2</sup>
Gehäusewerkstoff	Polyamid PA 6.6
Anschluss Eingang	Push-in
Anschluss Ausgang	Push-in / RJ45
Farbe	gelb
Prüfnormen	IEC 61643-21 / EN 61643-21

## Stammdaten

Nettogewicht	64,07 g/st
Zolltarifnummer (Komb. Nomenklatur EU)	85363030
GTIN (EAN)	4013364433953
VPE	1 ST

Änderungen in Form und Technik, bei Maßen, Gewichten und Werkstoffen behalten wir uns im Sinne des Fortschrittes der Technik vor. Die Abbildungen sind unverbindlich.