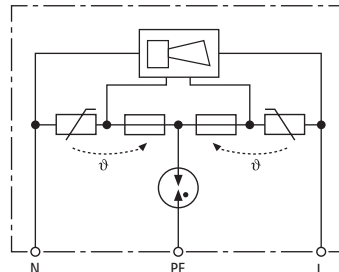
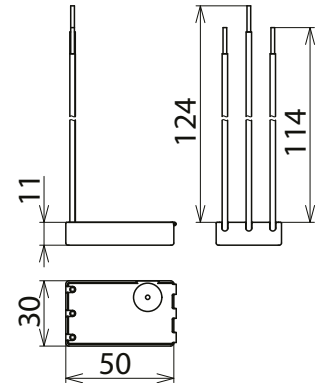


## DFL M 255 (924 396)

- Akustische Defektanzeige
- Kompakte Bauform
- Zum Einsatz in Unterflursystemen, Kabelkanäle und Geräteeinbaudosen



Prinzipschaltbild



Maßbild

Überspannungs-Ableiter für alle Installationssysteme der Endgeräteebene; kompakte Abmessungen.

| Typ  | DFL M 255  |
|--|--|
| Art-Nr.  | 924 396  |
| SPD nach EN 61643-11 / ... IEC 61643-11                                    | Typ 3 / Class III  |
| Nennspannung AC ( $U_N$ )  | 230 V (50 / 60 Hz)   |
| Höchste Dauerspannung AC ( $U_C$ )   | 255 V (50 / 60 Hz)   |
| Nennableitstoßstrom (8/20 $\mu$ s) ( $I_n$ )                               | 1,5 kA   |
| Gesamtableitstoßstrom (8/20 $\mu$ s) [L+N-PE] ( $I_{total}$ )              | 3 kA   |
| Kombinierter Stoß ( $U_{OC}$ )   | 3 kV   |
| Kombinierter Stoß [L+N-PE] ( $U_{OC, total}$ )                             | 6 kV   |
| Schutzpegel [L-N] / [L/N-PE] ( $U_p$ )                                     | $\leq 1250 / \leq 1500$ V  |
| Ansprechzeit [L-N] ( $t_A$ )   | $\leq 25$ ns   |
| Ansprechzeit [L/N-PE] ( $t_A$ )  | $\leq 100$ ns  |
| Max. netzseitiger Überstromschutz  | B 16 A   |
| Kurzschlussfestigkeit bei max. netzseitigem Überstromschutz ( $I_{scCR}$ ) | 1 kA <sub>eff</sub>  |
| TOV-Spannung [L-N] ( $U_i$ ) - Charakteristik                              | 335 V / 5 sec. - Festigkeit<br>440 V / 120 min. - sicherer Ausfall |
| TOV-Spannung [L/N-PE] ( $U_i$ ) - Charakteristik                           | 335 V / 120 min. - Festigkeit<br>440 V / 5 sec. - Festigkeit       |
| TOV-Spannung [L+N-PE] ( $U_i$ ) - Charakteristik                           | 1200 V + $U_{REF}$ / 200 ms. - sicherer Ausfall                    |
| Defektanzeige  | Hupe ein   |
| Anzahl der Ports   | 1  |
| Betriebstemperaturbereich ( $T_U$ )  | -25 °C ... +40 °C  |
| Anschlusslitzen [L, N]   | 1 mm <sup>2</sup> , Länge 114 mm                                   |
| Anschlusslitzen [PE]   | 1 mm <sup>2</sup> , Länge 124 mm                                   |
| Gehäusewerkstoff   | Thermoplast, Farbe rot, UL 94 V-2                                  |
| Einbauort  | Innenraum  |
| Schutzart im eingebauten Zustand   | IP 20  |
| Einbaumaße   | 30 x 50 x 11 mm  |

### Stammdaten

|  |               |
|--|---------------|
| Nettogewicht                           | 18,14 g/st    |
| Zolltarifnummer (Komb. Nomenklatur EU) | 85363010      |
| GTIN (EAN)                             | 4013364091016 |
| VPE                                    | 1 ST          |

Änderungen in Form und Technik, bei Maßen, Gewichten und Werkstoffen behalten wir uns im Sinne des Fortschrittes der Technik vor. Die Abbildungen sind unverbindlich.