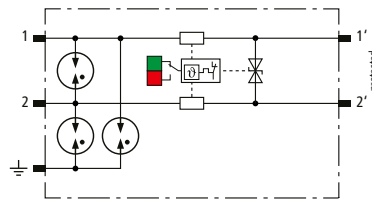
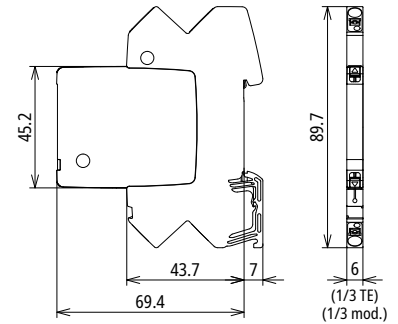


## BCO ML2 BD EX 24 (927 284)

- LifeCheck-Ableiter-Überwachung und integrierte Statusanzeige
- Zweipoliger modularer Ableiter zum optimalen Schutz von einer Doppelader eigensicherer Signalkreise
- Einsetzbar nach dem Blitz-Schutzzonen-Konzept an den Schnittstellen  $0_A$  – 2 und höher



Prinzipschaltbild



Maßbild

Platzsparender, modularer Überspannungs-Ableiter in 6 mm Baubreite und Push-In-Anschlusstechnik mit Statusanzeige zum Schutz von 1 Doppelader eigensicherer Messkreise und Bussysteme. Erfüllt Anforderungen nach FISCO. Isolationsfestigkeit >500 V Ader-Erde. Mit Signal-trennung für Wartungszwecke.

| Typ  | BCO ML2 BD EX 24   |
|--|--|
| Art-Nr.  | 927 284  |
| Ableiterklasse                                       | TYPE 1P2   |
| Impulskategorie                                      | D1, C1, C2, C3, B2   |
| Nennspannung ( $U_N$ )                               | 24 V   |
| Höchste Dauerspannung DC ( $U_C$ )                   | 36 V   |
| Höchste Dauerspannung AC ( $U_C$ )                   | 25,4 V   |
| Nennstrom bei 80 °C ( $I_N$ )                        | 0,5 A  |
| D1 Blitzstoßstrom (10/350 µs) gesamt ( $I_{imp}$ )   | 3 kA   |
| D1 Blitzstoßstrom (10/350 µs) pro Ader ( $I_{imp}$ ) | 1,5 kA   |
| C2 Nennableitstoßstrom (8/20 µs) gesamt ( $I_n$ )    | 10 kA  |
| C2 Nennableitstoßstrom (8/20 µs) pro Ader ( $I_n$ )  | 5 kA   |
| Schutzpegel Ad-Ad bei $I_n$ C2 ( $U_p$ )             | ≤ 65 V   |
| Schutzpegel Ad-PG bei $I_n$ C2 ( $U_p$ )             | ≤ 1100 V   |
| Schutzpegel Ad-Ad bei 1 kV/µs C3 ( $U_p$ )           | ≤ 48 V   |
| Schutzpegel Ad-PG bei 1 kV/µs C3 ( $U_p$ )           | ≤ 1000 V   |
| Serienimpedanz pro Ader                              | 1 Ohm  |
| Grenzfrequenz Ad-Ad ( $f_c$ )                        | 3,5 MHz  |
| Kapazität Ad-Ad (C)                                  | ≤ 2 nF   |
| Kapazität Ad-PG (C)                                  | ≤ 15 pF  |
| Betriebstemperaturbereich ( $T_{tr}$ )               | -40 °C ... +80 °C  |
| Funktions- / Defektanzeige                           | grün / rot   |
| Schutzart  | IP 20  |
| Anschluss Eingang / Ausgang                          | Push-in / Push-in  |
| Anschlussquerschnitt eindrätig                       | 0,2-2,5 mm <sup>2</sup>                                      |
| Anschlussquerschnitt feindrätig                      | 0,2-2,5 mm <sup>2</sup>                                      |
| Erdung über  | 35 mm Hutschiene nach EN 60715                               |
| Gehäusewerkstoff                                     | Polyamid PA 6.6  |
| Farbe  | blau   |
| Prüfnormen   | IEC 61643-21 / EN 61643-21                                   |
| Zulassungen  | ATEX, IECEx, CCC, SIL  |
| SIL-Klassifizierung                                  | bis SIL3 *)  |
| ATEX-Zulassungen (1)                                 | TÜV 19 ATEX 8476 X: II (1)2 G Ex ia [ia Ga] IIC T4 ... T6 Gb |
| ATEX-Zulassungen (2)                                 | TÜV 19 ATEX 8476 X: II 2 G Ex ib IIC T4 ... T6 Gb            |
| ATEX-Zulassungen (3)                                 | TÜV 19 ATEX 8476 X: II (1) D [Ex ia Da] IIIC                 |
| IECEx-Zulassungen (1)                                | IECEx TUR 20.0025X: Ex ia [ia Ga] IIC T4 ... T6 Gb           |
| IECEx-Zulassungen (2)                                | IECEx TUR 20.0025X: Ex ib IIC T4 ... T6 Gb                   |
| IECEx-Zulassungen (3)                                | IECEx TUR 20.0025X: [Ex ia Da] IIIC                          |
| China Compulsory Certification                       | CCC No. 2021312304001130 (Ex ia, Ex ib)                      |

## Erweiterte technische Daten

|   |             |
|---|-------------|
| Max. Ableitstoßstrom (8/20 µs) [1/2 - PG], [1+2 - PG] ( $I_{max}$ )     | 20 kA       |
| Ableitstoßstrom (8/20 µs) [1/2 - PG], [1+2 - PG]                        | 10 kA (10x) |
| Schutzpegel Ad-PG bei 1 kV/µs C3 nach Belastung mit $I_{max}$ ( $U_p$ ) | ≤ 1000 V    |

## Stammdaten

|  |               |
|--|---------------|
| Nettogewicht                           | 34,86 g/st    |
| Zolltarifnummer (Komb. Nomenklatur EU) | 85363010      |
| GTIN (EAN)                             | 4013364405677 |
| VPE                                    | 1 ST          |

Änderungen in Form und Technik, bei Maßen, Gewichten und Werkstoffen behalten wir uns im Sinne des Fortschrittes der Technik vor. Die Abbildungen sind unverbindlich.

\*) Details siehe: [www.dehn.de](http://www.dehn.de)