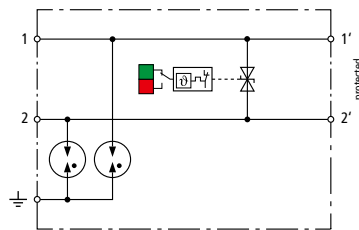
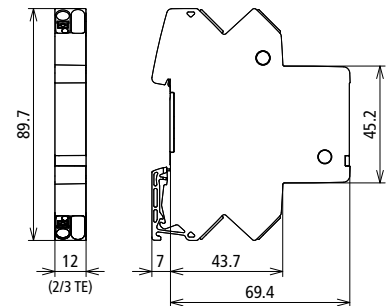


BCO CL2 BD HC10A 24 (927 408)

- Zweipoliger Ableiter zum Schutz von DC Versorgungen bis 10 A Nennstrom
- LifeCheck-Ableiter-Überwachung und integrierte Statusanzeige
- Einsetzbar nach dem Blitz-Schutzzonen-Konzept an den Schnittstellen 0_A – 2 und höher



Prinzipschaltbild



Maßbild

Platzsparender, kompakter Kombi-Ableiter in 12 mm Baubreite und Push-In Anschluss technik mit Statusanzeige zum Schutz von 1 Doppelader erdfreier DC-Versorgungen für informationstechnische Systeme und MSR Kreise.

Typ	BCO CL2 BD HC10A 24
Art-Nr.	927 408
Ableiterklasse	TYPE IP2
Impulskategorie	D1, C1, C2, C3, B2
Nennspannung (U _N)	24 V
Höchste Dauerspannung DC (U _C)	45 V
Höchste Dauerspannung AC (U _C)	31,8 V
Nennstrom bei 80 °C (I _N)	10 A
D1 Blitzstoßstrom (10/350 µs) gesamt (I _{imp})	5 kA
D1 Blitzstoßstrom (10/350 µs) pro Ader (I _{imp})	2,5 kA
C2 Nennableitstoßstrom (8/20 µs) gesamt (I _n)	20 kA
C2 Nennableitstoßstrom (8/20 µs) pro Ader (I _n)	10 kA
Schutzpegel Ad-Ad bei I _n 1 kA C2 (U _p)	≤ 100 V
Schutzpegel Ad-PG bei I _n C2 (U _p)	≤ 800 V
Schutzpegel Ad-PG bei 1 kV/µs C3 (U _p)	≤ 800 V
Serienimpedanz pro Ader	0 Ohm
Grenzfrequenz Ad-Ad bei 100 Ohm (f _G)	2 MHz
Kapazität Ad-Ad (C)	≤ 1,37 nF
Kapazität Ad-PG (C)	≤ 13,06 pF
Betriebstemperaturbereich (T _J)	-40 °C ... +80 °C
Funktions- / Defektanzeige	grün / rot
Schutzart	IP 20
Anschluss Eingang / Ausgang	Push-in / Push-in
Anschlussquerschnitt eindrätig	0,2-2,5 mm ²
Anschlussquerschnitt feindrätig	0,2-2,5 mm ²
Erdung über	35 mm Hutschiene nach EN 60715
Gehäusewerkstoff	Polyamid PA 6.6, UL 94 V-0
Farbe	gelb
Prüfnormen	IEC 61643-21 / EN 61643-21
Zulassungen	UL 497B, SIL
SIL-Klassifizierung	bis SIL3 *)

Stammdaten

Nettogewicht	52,1 g/st
Zolltarifnummer (Komb. Nomenklatur EU)	85363010
GTIN (EAN)	4013364463653
VPE	1 ST

Änderungen in Form und Technik, bei Maßen, Gewichten und Werkstoffen behalten wir uns im Sinne des Fortschrittes der Technik vor. Die Abbildungen sind unverbindlich.

^{*)} Details siehe: www.dehn.de