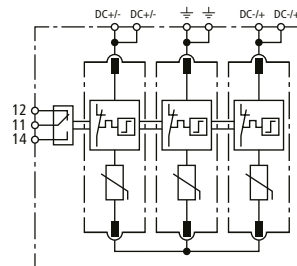
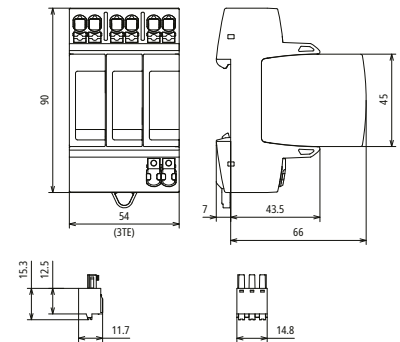


DG MP YPV 1200 FM (942 565)

- Verdrahtungsfertige, modulare Komplettseinheit mit Push-in-Anschluss-technik für Photovoltaik-Anlagen, bestehend aus Basisteil und gesteckten Schutzmodulen
- Hohe Gerätesicherheit durch Ableiterüberwachung „Thermo-Dynamik-Control“
- Bewährte fehlerresistente Y-Schaltung



Prinzipschaltbild



Maßbild

Mehrpoliger, modularer Überspannungs-Ableiter für PV-Anlagen mit Fernmeldekontakt für Überwachungseinrichtung (potentialfreier Wechsler).

Typ	DG MP YPV 1200 FM
Art-Nr.	942 565
SPD nach EN 61643-31 / ... IEC 61643-31	Typ 2 / Class II
Max. PV-Spannung (U_{CPV})	1170 V
Kurzschlussfestigkeit (I_{SCPV})	10 kA
Gesamtableitstoßstrom (8/20 μ s) (I_{total})	40 kA
Nennableitstoßstrom (8/20 μ s) [(DC+/DC-) --> PE] (I_n)	20 kA
Max. Ableitstoßstrom (8/20 μ s) [(DC+/DC-) --> PE] (I_{max})	40 kA
Schutzpegel (U_p)	≤ 4 kV
Nennlaststrom DC (I_L)	40 A
Ansprechzeit (t_A)	≤ 25 ns
Betriebstemperaturbereich (T_U)	-40 °C ... +80 °C
Funktions- / Defektanzeige	grün / rot
Anzahl der Ports	1
Anschlussquerschnitt (min.)	1,5 mm ² eindrätig 6 mm ² feindrätig
Anschlussquerschnitt (max.)	10 mm ² ein- / feindrätig
Anschlussquerschnitt (min.) mit Aderendhülse	1,5 mm ²
Anschlussquerschnitt (max.) mit Aderendhülse	6 mm ²
Anschlussquerschnitt (max.) mit Aderendhülse ohne Kragen	10 mm ²
Montage auf	35 mm Hutschiene nach EN 60715
Gehäusewerkstoff	Thermoplast, Farbe rot, UL 94 V-0
Einbauort	Innenraum
Schutzart	IP 20
Einbaumaße	3 TE, DIN 43880
FM-Kontakte / Kontaktform	Wechsler
Schaltleistung AC	250 V / 0,5 A
Schaltleistung DC	250 V / 0,1 A; 125 V / 0,2 A; 75 V / 0,5 A
Anschlussquerschnitt für FM-Klemmen	max. 1,5 mm ² ein- / feindrätig

Stammdaten

Nettogewicht	299,13 g/st
Zolltarifnummer (Komb. Nomenklatur EU)	85354000
GTIN (EAN)	4013364495685
VPE	1 ST

Änderungen in Form und Technik, bei Maßen, Gewichten und Werkstoffen behalten wir uns im Sinne des Fortschrittes der Technik vor. Die Abbildungen sind unverbindlich.