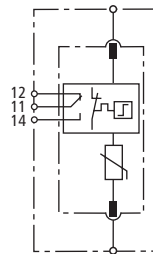
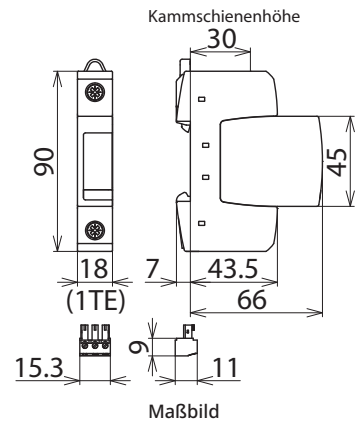


## DG S 275 FM (952 090)

- Universell einsetzbarer Überspannungs-Ableiter, bestehend aus Basiselement und gestecktem Schutzmodul
- Hohes Ableitvermögen durch leistungsfähigen Zinkoxidvaristor
- Hohe Gerätesicherheit durch Ableiterüberwachung „Thermo-Dynamik-Control“



Prinzipschaltbild



Maßbild

Einpoliger, teilbarer Überspannungs-Ableiter, bestehend aus Basisteil und gestecktem Schutzmodul; mit potentialfreiem Fernmeldekontakt.

Typ	DG S 275 FM
Art-Nr.	952 090
SPD nach EN 61643-11 / ... IEC 61643-11	Typ 2 / Class II
Energetisch koordinierte Schutzwirkung zum Endgerät ( $\leq 10$ m)	Typ 2 + Typ 3
Nennspannung AC ( $U_N$ )	230 V (50 / 60 Hz)
Höchste Dauerspannung AC ( $U_C$ )	275 V (50 / 60 Hz)
Höchste Dauerspannung DC ( $U_C$ )	350 V
Nennableitstoßstrom (8/20 $\mu$ s) ( $I_n$ )	20 kA
Max. Ableitstoßstrom (8/20 $\mu$ s) ( $I_{max}$ )	40 kA
Schutzpegel ( $U_p$ )	$\leq 1,5$ kV
Schutzpegel bei 5 kA ( $U_p$ )	$\leq 1$ kV
Ansprechzeit ( $t_A$ )	$\leq 25$ ns
Max. netzseitiger Überstromschutz	125 A gG
Kurzschlussfestigkeit bei max. netzseitigem Überstromschutz ( $I_{scCR}$ )	50 kA <sub>eff</sub>
TOV-Spannung ( $U_T$ )	335 V / 5 sec.
TOV-Charakteristik	Festigkeit
TOV-Spannung ( $U_T$ ) - Charakteristik	335 V / 5 sec. - Festigkeit 440 V / 120 min. - sicherer Ausfall
Betriebstemperaturbereich ( $T_U$ )	-40 °C ... +80 °C
Funktions- / Defektanzeige	grün / rot
Anzahl der Ports	1
Anschlussquerschnitt (min.)	1,5 mm <sup>2</sup> ein- / feindrätig
Anschlussquerschnitt (max.)	35 mm <sup>2</sup> mehrdrätig / 25 mm <sup>2</sup> feindrätig
Montage auf	35 mm Hutschiene nach EN 60715
Gehäusewerkstoff	Thermoplast, Farbe rot, UL 94 V-0
Einbauort	Innenraum
Schutzart	IP 20
Einbaumaße	1 TE, DIN 43880
Zulassungen	KEMA, VDE, UL, VdS, CSA
FM-Kontakte / Kontaktform	Wechsler
Schaltleistung AC	250 V / 0,5 A
Schaltleistung DC	250 V / 0,1 A; 125 V / 0,2 A; 75 V / 0,5 A
Anschlussquerschnitt für FM-Klemmen	max. 1,5 mm <sup>2</sup> ein- / feindrätig
<b>Ableitereinsatz bei 16,7 Hz - Bahnstromversorgungssystemen</b>	
Prüfspannung AC ( $U_C$ )	275 V
Nennspannung AC ( $U_N$ )	230 V
Nennfrequenz AC ( $f_N$ )	16,7 Hz

## Stammdaten

Nettogewicht	119 g/st
Zolltarifnummer (Komb. Nomenklatur EU)	85363030
GTIN (EAN)	4013364108509
VPE	1 ST

Änderungen in Form und Technik, bei Maßen, Gewichten und Werkstoffen behalten wir uns im Sinne des Fortschrittes der Technik vor. Die Abbildungen sind unverbindlich.

2-14 Cu solid/stranded