

# VKM-MV4540-H-DA



## Kurzinformation

Verschlussklappen motorisch für zentrale raumluftechnische Kompaktgeräte RLT mit Wärmerückgewinnung. Passend zum RLT-Gerät mit gleicher Bauartbezeichnung

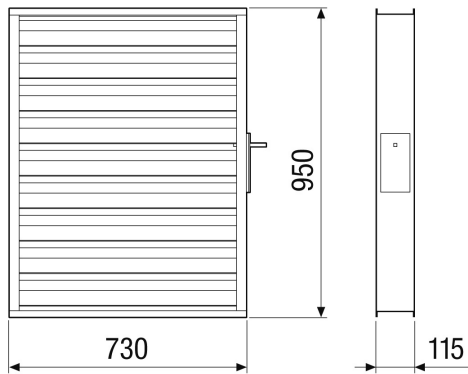
Artikelnummer 0043.2691

## Technische Daten

Ausführung	für horizontale Gerätereihe
Bemessungsspannung	24 V AC / DC
Netzfrequenz	50 Hz
Einbauort	Außenluftstutzen / Fortluftstutzen am RLT-Gerät
Material	Aluminiumprofile
Farbe	unlackiert
Gewicht	17,9 kg
Gewicht mit Verpackung	21,12 kg
Kanalmaß	680 mm x 910 mm
Breite	830 mm
Höhe	950 mm
Tiefe	115 mm
Breite mit Verpackung	950 mm
Höhe mit Verpackung	1.190 mm
Tiefe mit Verpackung	235 mm
Verpackungseinheit	1 Stück
Sortiment	X
GTIN (EAN)	4012799985785

# VKM-MV4540-H-DA

Maßzeichnung [mm]



Maßzeichnung [mm]

