

Ficha técnica

Bucim, rosca PG, anel de corte, niquelado

Ref.: 2082527



Bucim com peça intermédia sextavada, modelo C4 conforme a DIN 46320, com rosca PG conforme a DIN 40430.

Anel de pressão em aço, galvanizado a zinco e passivado de forma transparente.

Anel de vedação em NR/SBR.

Grau de proteção: IP65 com anel de vedação para rosca, IP54 sem anel de vedação para rosca.

Com anel.

* Preços segundo a cotação DEL.



CuZn
37 Latão

N niquelado

Dados originais

Ref.:	2082527
Tipo	162 MS PG13.5
Designação 1	Bucim
Designação 2	com anel
Fabricante	OBO
Dimensão	PG13,5
Material	Latão
Superfície	niquelado
Norma de superfície	
Menor unidade de venda	50
Unidade de quantidade	Unidade
Peso	2,63 kg
Unidade de peso	kg/100 un.
Pegada de CO2 (GWP) do berço ao portão	0,0991 kg CO2e / 1 Peça

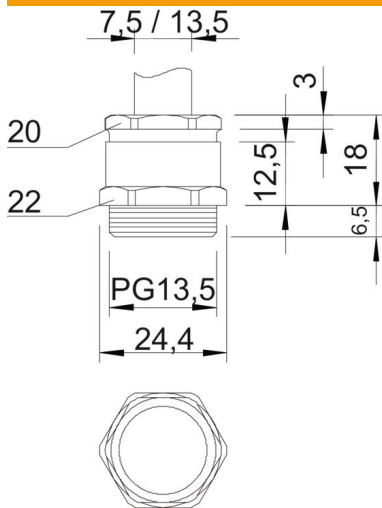
Ficha técnica

Bucim, rosca PG, anel de corte, niquelado



Ref.: 2082527

Dimensões



Medida E	24,4 mm
Medida L	18 mm
Medida L máx.	18 mm
Medida L1	6,5 mm
Medida L2	12,5 mm
Medida L3	3 mm

Dados técnicos

Tipo de vedação	anel de vedação recortável
Proteção contra flexão	não
Capacidade de vedação D máx.	13,5 mm
Área de vedação D mín.	7,5 mm
Protegido contra explosões	não
Bucim para cabos planos	não
Para zonas potencialmente explosivas	sem
Rosca	Pg 13,5
Tipo de rosca	PG
Comprimento da rosca	6,5 mm
Reforçado a fibra de vidro	não
Livre de halogéneos	não
Passa cabos múltiplo	não
Com porca	não
Resistente	não
Largura da chave 1	22 mm
Largura da chave 2	20 mm
Grau de proteção	IP54
Possibilidade de alívio de tensão	não