

Ficha técnica

Bucim, rosca PG, anel de corte, niquelado

Ref.: 2082594



Bucim com peça intermédia sextavada, modelo C4 conforme a DIN 46320, com rosca PG conforme a DIN 40430.

Anel de pressão em aço, galvanizado a zinco e passivado de forma transparente.

Anel de vedação em NR/SBR.

Grau de proteção: IP65 com anel de vedação para rosca, IP54 sem anel de vedação para rosca.

Com anel.

* Preços segundo a cotação DEL.



CuZn
37 Latão

N niquelado

Dados originais

| | |
|--|-------------------------|
| Ref.: | 2082594 |
| Tipo | 162 MS PG29 |
| Designação 1 | Bucim |
| Designação 2 | com anel |
| Fabricante | OBO |
| Dimensão | PG29 |
| Material | Latão |
| Superfície | niquelado |
| Norma de superfície | |
| Menor unidade de venda | 10 |
| Unidade de quantidade | Unidade |
| Peso | 9,26 kg |
| Unidade de peso | kg/100 un. |
| Pegada de CO2 (GWP) do berço ao portão | 0,2684 kg CO2e / 1 Peça |

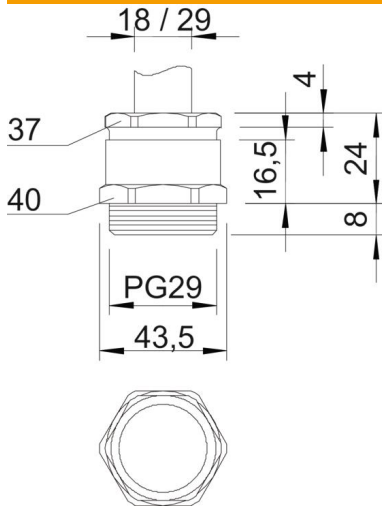
Ficha técnica

Bucim, rosca PG, anel de corte, niquelado

Ref.: 2082594



Dimensões



| | |
|---------------|---------|
| Medida E | 43,5 mm |
| Medida L | 24 mm |
| Medida L máx. | 24 mm |
| Medida L1 | 8 mm |
| Medida L2 | 16,5 mm |
| Medida L3 | 4 mm |

Dados técnicos

| | |
|--------------------------------------|----------------------------|
| Tipo de vedação | anel de vedação recortável |
| Proteção contra flexão | não |
| Capacidade de vedação D máx. | 29 mm |
| Área de vedação D mín. | 18 mm |
| Potegido contra explosões | não |
| Bucim para cabos planos | não |
| Para zonas potencialmente explosivas | sem |
| Rosca | Pg 29 |
| Tipo de rosca | PG |
| Comprimento da rosca | 8 mm |
| Reforçado a fibra de vidro | não |
| Livre de halogéneos | não |
| Passa cabos múltiplo | não |
| Com porca | não |
| Resistente | não |
| Largura da chave 1 | 40 mm |
| Largura da chave 2 | 37 mm |
| Grau de proteção | IP54 |
| Possibilidade de alívio de tensão | não |