

Ficha técnica

Porca, rosca PG

Ref.: 2091429



Porcas, parte M conforme DIN 46320 com rosca PG de acordo com a DIN 40430.

* Preços segundo a cotação DEL.



CE Pg

CuZn
37 Latão

N níquelado

Dados originais

Ref.:	2091429
Tipo	169 MS PG42
Designação 1	Porca
Fabricante	OBO
Dimensão	PG42
Material	Latão
Superfície	níquelado
Norma de superfície	
Menor unidade de venda	50
Unidade de quantidade	Unidade
Peso	3,266 kg
Unidade de peso	kg/100 un.
Pegada de CO2 (GWP) do berço ao portão	0,0894 kg CO2e / 1 Peça

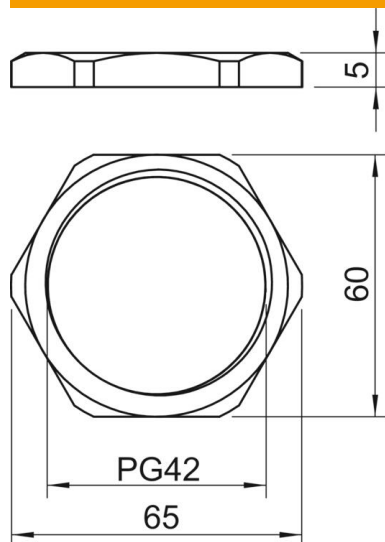
Ficha técnica

Porca, rosca PG

Ref.:: 2091429



Dimensões



Medida E	65 mm
Medida L	5 mm

Dados técnicos

Rosca	Pg 42
Tipo de rosca	PG
Tamanho nominal da rosca métrica/PG	42
Reforçado a fibra de vidro	não
Livre de halogéneos	não
Resistente	não
Largura da chave	60