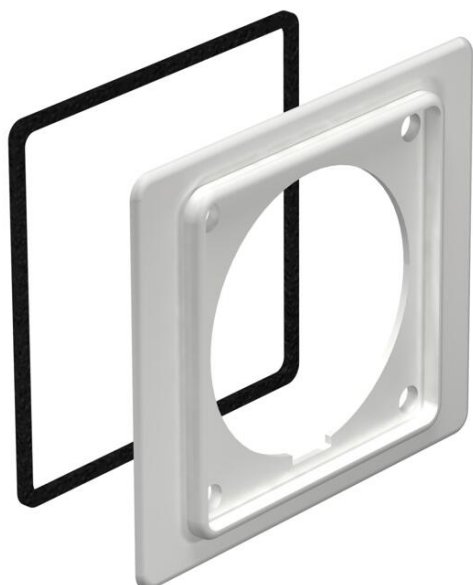


Ficha técnica

Espelho CEE WDK 16 A

Ref.: 6024025



Espelho intermédio para montagem de tomadas CEE 16A. Durante a montagem, o espelho para caixa de aparelhagem CEE é colocado por de trás da tampa da calha. Adequado para 400 V CEE 16A 5 pol. 6h, Ref. 6109874.

É montado na frente da caixa de aparelhagem CEE e por trás da tampa para caixas de aparelhagem.

CE

PA Poliamida

Dados originais

Ref.:	6024025
Tipo	2393 16
Designação 1	Espelho
Designação 2	caixa aparelhagem CEE 16A
Fabricante	OBO
Cor	cinzento claro; RAL 7035
Material	Poliamida
Menor unidade de venda	5
Unidade de quantidade	Unidade
Peso	2,401 kg
Unidade de peso	kg/100 un.
Pegada de CO2 (GWP) do berço ao portão	0,1179 kg CO2e / 1 Peça

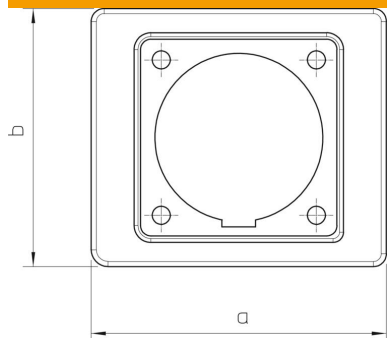
Ficha técnica

Espelho CEE WDK 16 A

Ref.: 6024025



Dimensões



Medida a	110 mm
Medida b	96 mm

Dados técnicos

Tipo de acessórios	Flange intermédia
Adequado para	CEE 16 A
Acessórios	sim
Peça de substituição	não