

# Ficha técnica

## Patilha de fixação para Deskbox DB

Ref.: 6116976



Ferragem de fixação para montagem de uma Deskbox tipo DB nas arestas da mesa.

Nota: com larguras de caixa a partir de 200mm são necessárias duas patilhas para a montagem de uma Deskbox.  
A Deskbox pronta a ligar, tipo DB, foi especialmente concebida para o fornecimento directo dos locais de trabalho com ligações de energia, comunicação e transmissão de dados.

### Dados originais

Ref.:	6116976
Tipo	DBZ-BZ40
Designação 1	Patilha de fixação
Designação 2	intervalo de 8 a 40 mm
Fabricante	OBO
Cor	Preto
Menor unidade de venda	1
Unidade de quantidade	Unidade
Peso	18 kg
Unidade de peso	kg/100 un.

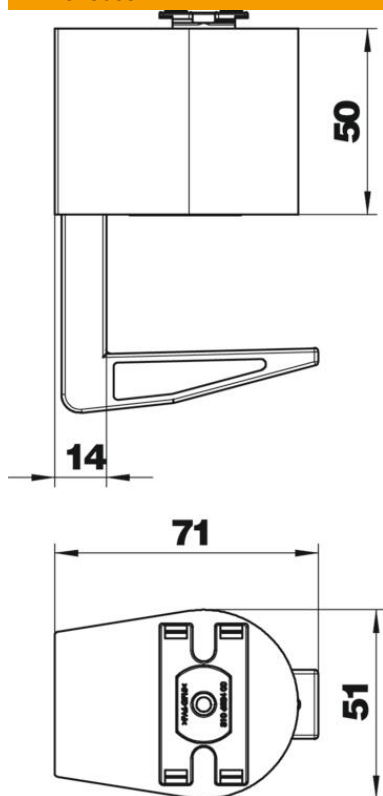
# Ficha técnica

## Patilha de fixação para Deskbox DB

Ref.: 6116976



### Dimensões



### Dados técnicos

Versão	Intervalo de aperto 8 até 40 mm
Extraível	não
Elevável	não
Comprimento da linha adutora	3 m
Proteção contra sobretensões	não
Área de aperto máx.	40 mm
Área de aperto mín.	8 mm