

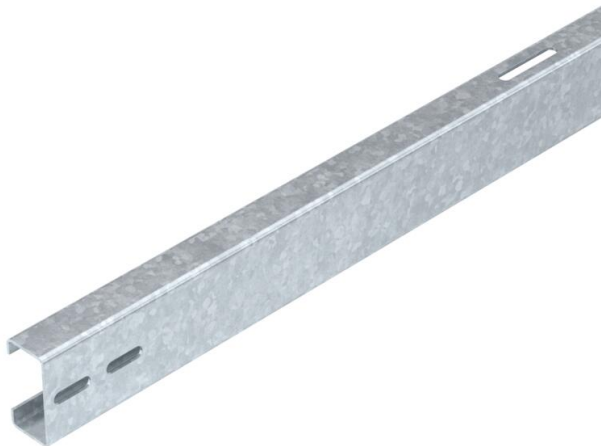
Ficha técnica

Perfil de suporte para montagem de módulo fotovoltaico, espaço aberto

Ref.: 5900500



Perfil de estrutura para montagem de módulos fotovoltaicos em sistemas em espaço aberto. Montagem do perfil de estrutura em estruturas pré-montadas com cruzetas KV FT. Montagem dos módulos fotovoltaicos no perfil de estrutura com terminais finais e/ou intermédios. Ligação de vários perfis de estrutura com união reta LV FT ou cruzeta KV FT, aparafusável.



St Aço

FT Galvanizado por imersão a quente após maquinação

Dados originais

Ref.:	5900500
Tipo	TP 1000 FT
Designação 1	Perfil de estrutura
Designação 2	para sistema em espaço aberto
Fabricante	OBO
Dimensão	40x80x5650
Cor	zinco
Material	Aço
Superfície	Galvanizado por imersão a quente após maquinação
Norma de superfície	DIN EN ISO 1461
Menor unidade de venda	1
Unidade de quantidade	Unidade
Peso	1900 kg
Unidade de peso	kg/100 un.
Pegada de CO2 (GWP) do berço ao portão	38,8826 kg CO2e / 1 Peça

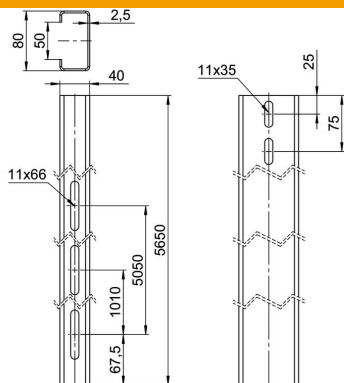
Ficha técnica

Perfil de suporte para montagem de módulo fotovoltaico,
espaço aberto

Ref.:: 590500



Dimensões



Comprimento	5 650 mm
Largura	40 mm
Altura	80 mm

Dados técnicos

Canal de cabos integrado	não
Canal de cabos opcional	não
Momento de resistência Wx	10600 mm ³
Momento de resistência Wy	5200 mm ³
Largura do módulo mín.	990 mm
Largura do módulo máx.	1000 mm